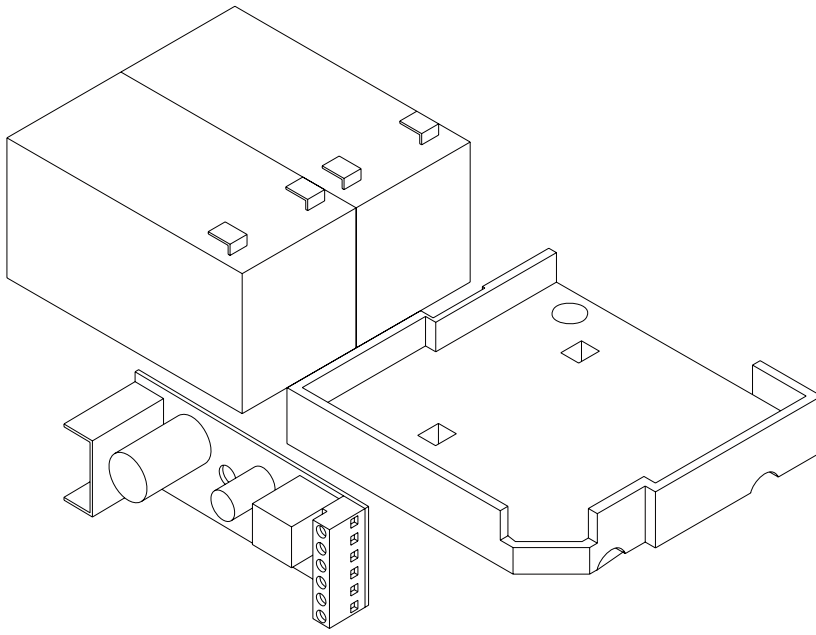


TR YEDEK AKÜ KİTİ



SB BAT



KURULUM KILAVUZU



BFT TÜRKİYE DİSTRİBÜTÖRÜ:

GÖKSU YAPI TEKNOLOJİLERİ A.Ş

Genel Müdürlük / Head Office: Uzayçağı Caddesi
No:62/2 Ostim Organize Sanayi Bölgesi 06370 ANKARA
Tel: +90 312 386 03 03 Fax: +90 312 386 03 33

Fabrika / Factory:

Tel: +90 382 266 23 20 Fax: +90 382 266 23 22

İstanbul Şube/ Branch:

Tel: +90 212 210 49 90 Fax: +90 212 210 49 89

teknik@goksugroup.com.tr

sales@goksugroup.com.tr

www.goksugroup.com.tr

GÖKSU



1) ÜRÜNÜN GENEL ÇERÇEVESİ

SB BAT modeli akü kiti.

Ürün SB300 motoru ile birleştirilir ve otomasyon sistemlerinin kısa süreli elektrik kesintisi durumunda çalışmaya devam etmesini sağlar. Paket aşağıda kilerini içerir (fig.1):

- * İki adet akü (ref.B).
- * Bir adet akü tutucu tabanı (ref.BB).
- * Bir adet akü şarj kartı (ref.SBS).
- * Kurulum Kılavuzu
- * Çeşitli civatalar, vidalar ve kablolar (rif.D-R-V).

2) SBS KARTI VE AKÜ ÖZELLİKLERİ

Şarj voltajı:.....27.2 V DC

Şarj akımı:.....130 mA

Değerler ölçülürken dışarıdaki havanın sıcaklığı:.....25 °C

Akü kapasitesi:.....2 x (12 V, 1.2 Ah)

Akü boşalmasını önleme eşik değeri:.....20.4 V DC

Akü şarj süresi:.....12/14 saat

3) SABİTLEME

Tüm kurulum ve bağlantı işlemleri yetenekli teknik uzmanlar tarafından yapılmalıdır. Aksesuarı sabitlemek için, aşağıdaki basamakları takip ediniz:-

- Ana elektrik beslemesi bağlantısını kesiniz.
- Motor ve kontrol ünitesinden korucu kaplamasını çıkartınız.
- Zarı yırtın ve kablo tutucusu "C" ile sabitleyin.
- Akü kartını belirtilen boşluğa yerleştirin (fig.1 ref.SBS).
- Akü tabanını transformatör üzerine şekilde gösterildiği şekilde bağlayınız (fig.1 ref.BB-D-R-V).
- İki aküyü de tabana yerleştiriniz(fig.1 ref.B).

4) BAĞLANTILAR

Akü kitini besleyen kablolar aşağıdaki gibi ve fig.2 referans alınarak bağlanacak.

- Klemens bağlantısı 4 ün QSC kartından bağlantısını kesin ve dışarıdaki kılıfa çıkartın.
- Kırmızı (++) ve siyah (--) bağlantılarını, ayrıca transformatör bağlantılarını makarona ekleyin.
- Kabloları şekilde görüldüğü gibi bağlayın
- Aküleri kırmızı kablunun +/- ucuna seri olarak bağlayın.
- Kontrol ünitesi kutusunun ve motorun kapağını kapatıp uygun vidalarla sıkıştırınız.
- Ana elektrik beslemesini açınız.
- Akünün hurdaya atılmasında, geçerli olan kuralları uygulayın.

Elinizdeki kılavuzda yer alan açıklamalar ve çizimler bağlayıcı değildir. Firmamız ürünün temel özelliklerinde değişiklik yapmaksızın ürünün teknik, üretim ve ticari açıdan iyileştirilmesi için uygun gördüğü her hangi bir değişikliği her hangi bir zamanda ve elinizdeki yayını güncelleştirme taahhüdüne girmeksizin yapma hakkını saklı tutar.

Fig. 1

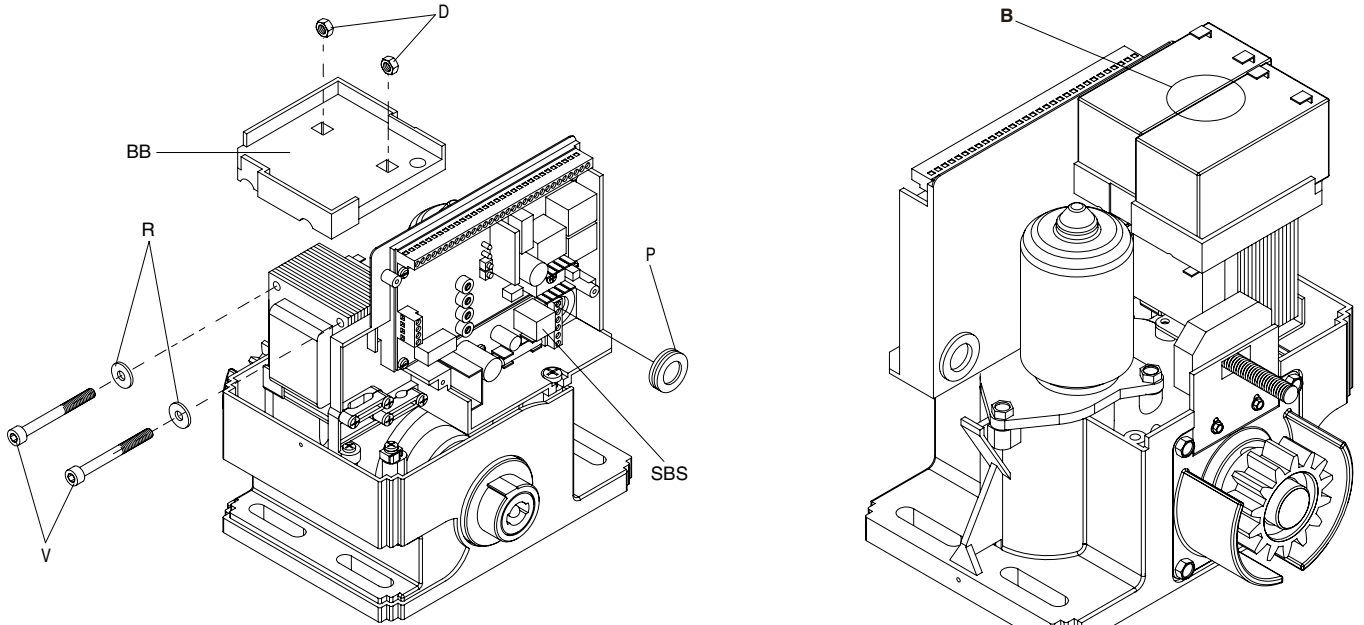
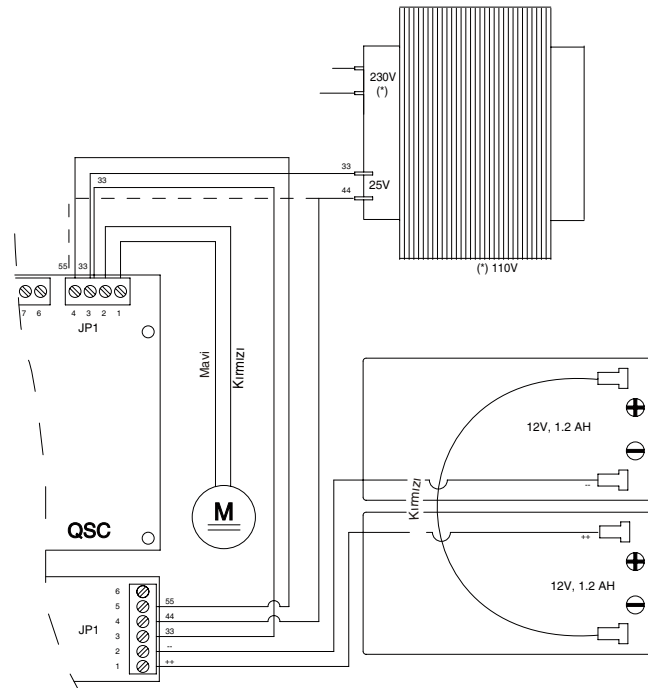


Fig. 2



GÖKSU

BFT TÜRKİYE DİSTRİBÜTÖRÜ:

GÖKSU YAPI TEKNOLOJİLERİ A.Ş

Genel Müdürlük / Head Office: Uzayçağı Caddesi
No:62/2 Ostim Organize Sanayi Bölgesi 06370 ANKARA
Tel: +90 312 386 03 03 Fax: +90 312 386 03 33

Fabrika / Factory:

Tel: +90 382 266 23 20 Fax: +90 382 266 23 22

İstanbul Şube/ Branch:

Tel: +90 212 210 49 90 Fax: +90 212 210 49 89

teknik@goksugroup.com.tr

sales@goksugroup.com.tr

www.goksugroup.com.tr

